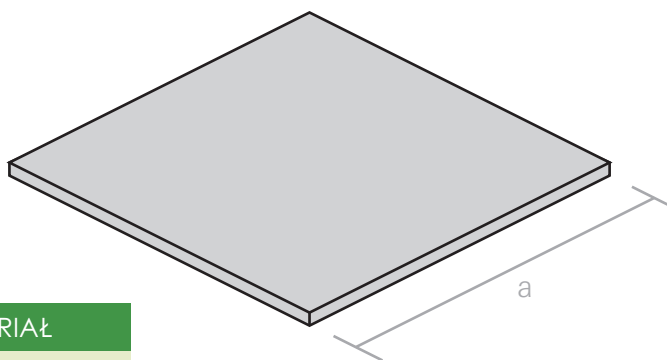
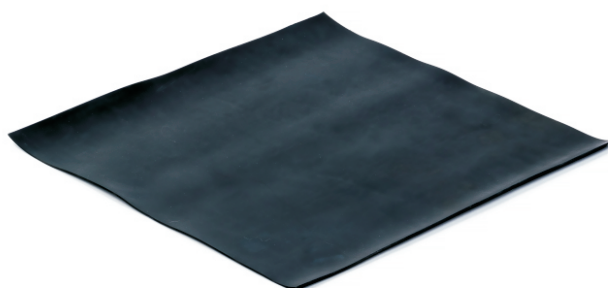


## Podkładka do podstawy betonowej

Zabezpiecza pokrycie dachu przed uszkodzeniem. W zależności od rodzaju pokrycia dachu wykonana jest z folii dachowej lub z gumy.



NR KAT.	a (mm)	MATERIAŁ
6.24	500	Guma
6.25	500	Folia dachowa



**P.P.H.U. ELEKTROBUD Tomasz Ratajak**

Ul. Powstańców Wielkopolskich 57  
62-030 Luboń

Tel/fax 61-8-106-019  
tel. kom. 601-56-71-92  
e-mail: [elektrobud@odgromy.eu](mailto:elektrobud@odgromy.eu)

[www.odgromy.eu](http://www.odgromy.eu)